

Lecteur LXS Mifare

Lecteur de Proximité ISO14443A

13.56 MHz

Identification & Sécurité

▶ Contrôle d'accès - Multi applications

))) Le LXS Mifare est un lecteur de proximité 13,56 MHz conforme au standard ISO 14443 A, qui vous ouvre les portes de la multi-application et de la haute sécurité dans l'ensemble de vos applications d'identification et de sécurité.



))) Le LXS Mifare se décline selon vos envies en deux couleurs (noir et blanc). Grâce à son design moderne, élégant et robuste, le lecteur LXS s'intègre parfaitement dans tout type d'environnement.

▶▶ Bénéfices

Performances

Le LXS Mifare permet d'atteindre des distances de communication atteignant 5 cm (y compris sur le métal). Il est 100% compatible à la norme ISO 14443A.

Fonctionnalités

Plusieurs modèles couvrent toute la gamme de fonctionnalités nécessaires: lecture seule numéro de série, lecture seule **Sécurisée**, et lecture écrite avec macro-commandes **SSC** (Stid Smart Commands.)

Facilité d'installation

Murale en applique - Entre-axes compatibles avec les pots électriques européens.

Intégration

La polyvalence de ses nombreux protocoles et interfaces de communication fait du LXS un choix évident dans toutes vos applications d'identification et de sécurité.

Résistance

Son boîtier étanche en polycarbonate autoextinguible lui confère une robustesse inégalée sur le marché et vous permet une installation en environnement interne ou externe

Design

Le lecteur étant la seule partie visible du système de contrôle d'accès, celui-ci doit faire l'objet d'un soin tout particulier. Chez STid, nous vous offrons non seulement un produit performant, mais également un lecteur agréable à l'œil.



Système
mifare
Sécurisé

Caractéristiques

- ▶ **Fréquence** : 13.56 MHz
- ▶ **Mode** : Lecture seule ou lecture écriture
- ▶ **Distance de lecture** : Jusqu'à 5 cm
- ▶ **Taille** : 102 x 76 x 20 mm
- ▶ **Interfaces** : TTL, RS232/485, USB
- ▶ **Protocoles** : ISO2/Wiegand, série
- ▶ **Alimentation** : 12VDC (10,5-15V)
- ▶ **Protection** : IP 65
- ▶ **Compatibilité puces** : Mifare, Desfire, & compatibles ISO 14443 A.

▶ Technologies

mifare®

Lecteur LXS Mifare

Lecteur de Proximité ISO14443A



13.56 MHz

Applications

- Contrôle d'accès en entreprise
- Gestion horaire
- Multi applications

Caractéristiques

Fréquence porteuse :

13.56 MHz

Mode :

Lecture seule - Lecture écriture

Distance de lecture** :

Jusqu'à 5 cm avec un badge

Interfaces de communication:

Sortie TTL standard - Protocole: ISO2 (Data/clock); Wiegand; RS 232 - RS 485, USB.

(nous consulter pour les variantes et spécifications détaillées).

Connectique :

Connecteur à vis 5 à 8 points selon interface.

Led bicolore :

Activable par protocole (interfaces série) - ou par commande 0V (interfaces TTL)

Buzzer intégré :

Indicateur automatique de lecture, désactivable.

Consommation :

110 mA typ.

Alimentation :

12 VDC (10.5-15V)

Matériaux :

Coque polycarbonate autoextinguible (V0 UL94)

Taille :

102 x 76 x 20 mm

Températures de fonctionnement :

- 20°C à + 70°C - Usage intérieur / extérieur.

IP 65 hors connectique.

Fixation :

Murale en applique. Entre-axes compatible avec les pots électriques. (fourni avec son socle de fixation murale)

Code Article :

TTL : LXS-R31-A/1A3-xx/y

TTL Sécurisé : LXS-R31-A/Ph1-xx/y

RS232 : LXS-W32-A/Ph1-5D/y

RS485 : LXS-W33-A/Ph1-7B/y

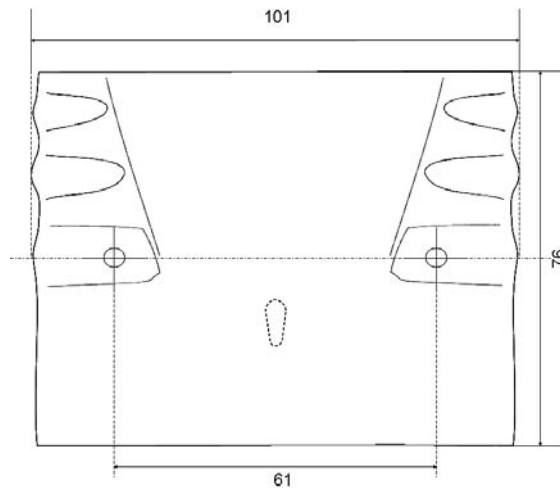
USB : LXS-W35-A/Ph1-5D/y

xx : variante protocole

y : Couleur coque 1 : Noir
2 : Blanc



Cotes mécaniques



Dimensions (en mm).

La fixation du LXS par deux vis est invisible grâce à deux caches-vis amovibles qui s'intègrent parfaitement au design du lecteur



Le LXS peut être utilisé avec une large gamme d'identifiants.



Kit d'Evaluation et de Développement

Système **mifare**® Sécurisé

Télécharger la brochure

mifare® Product Range

Télécharger la brochure

Siège Social

ZAC des pradeaux
Bd Salvador Allende
13850 Greasque, France
Tel. +33 (0)4.42.12.60.60
Fax. +33 (0)4.42.12.60.61
info@stid.com / www.stid.com

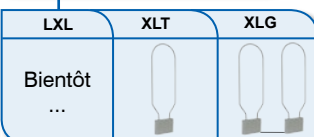
Agence Paris IdF

Immeuble Expansion 10 000
28, rue de la Redoute
92260 Fontenay-aux-Roses, France
Tel. +33 (0)1.43.50.11.43
Fax. +33 (0)1.43.50.27.37
info@stid.com / www.stid.com

Lecteurs de proximité 13,56 MHz



Mains-libres 13,56 MHz



Innovation, Passion, Solution

Legal statements: STid, LXS are trademarked by STid SA, Mifare is a Philips trademark. All other trademarks are property of their respective owners.

STid
Identification Electronique